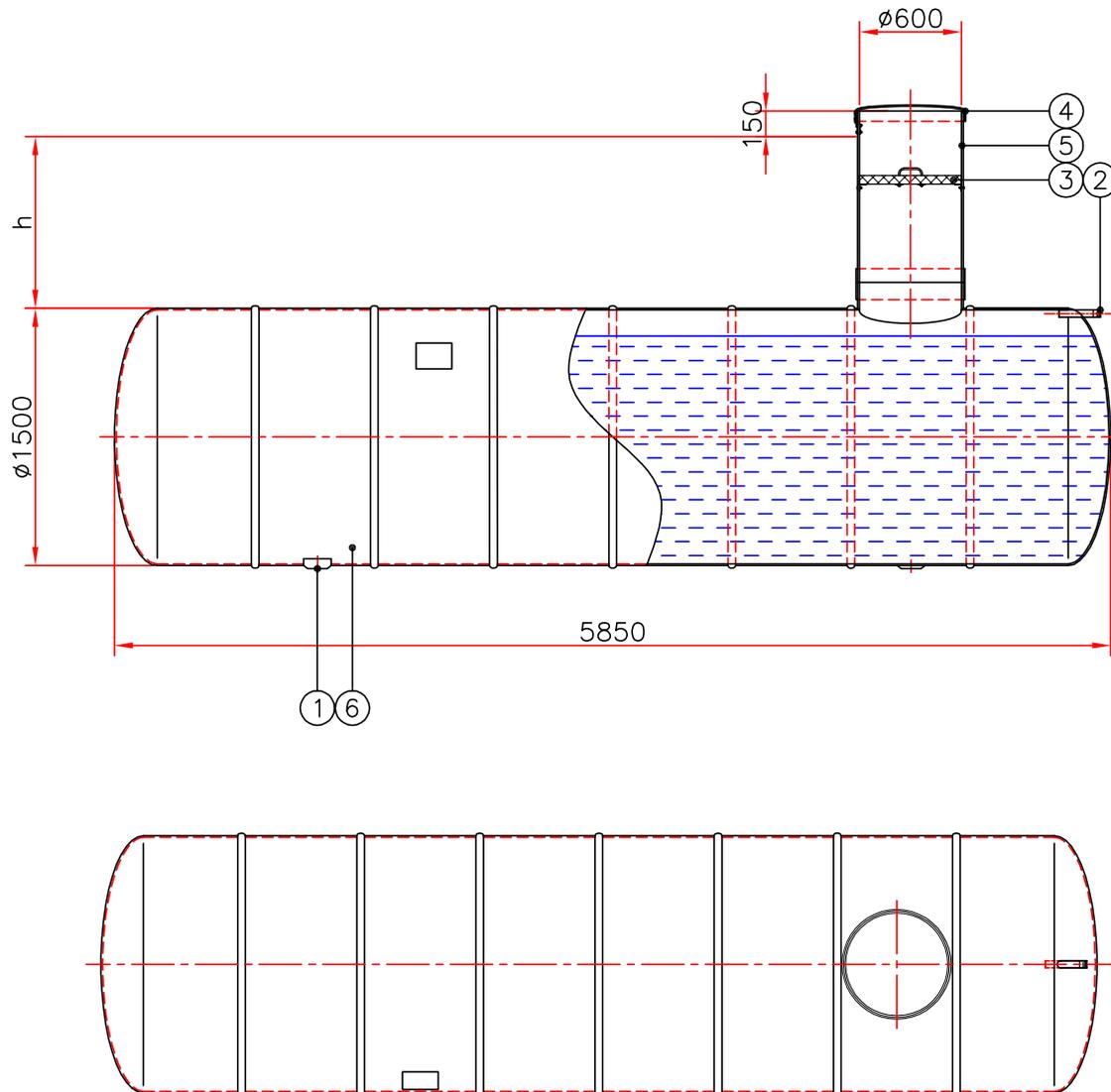


10 M³ TULETÕRJEVEE MAHUTI



h = teeninduspüstiku kõrgus maapinnani

h = _____ mm (standardkõrgus 1000 mm)

Märkused: _____

Nr	Nimetus	Materjal	Möödud	Tk
6	Mahuti korpus	klaasplast	Ø1500, L=5850	1
5	Teeninduspüstik	klaasplast	Ø600	1
4	Luuk	klaasplast	Ø610	1
3	Soojustuskaas	vahtpolüuretaan	Ø600	1
2	Keermega täitetoru	AISI 304	DN32	1
1	Tugijalg			2

Kliendijoonise nimetus: 10 M³ TULETÕRJEVEE MAHUTI

Joonise nr:	Kuupäev:	Möötkava: 1:45
Projekt.:	Kontr.:	Kinnitas:
Objekt:	 Fertil OÜ, Peterburi tee 2A 11415 Tallinn, Estonia tel. (+372) 621 5392 faks (+372) 621 1259 www.fertil.ee, info@fertil.ee	